

◎団体の部 (○印は県大会出場)

	男子	女子
優勝	○みずき中学校	○荒砥中学校
準優勝	○鎌倉中学校	○富士見中学校
第三位	○大胡中学校	○第七中学校
	○荒砥中学校	桂萱中学校
	○桂萱中学校	

## 決勝記録

男子	みずき中学校		3 対 2	鎌倉中学校	
順位	氏名	判定	極まり技	判定	氏名
先	竹吉 一樹	⊖	優勢	△	大津 祥聖
次	オゾエメナ ソプル 涼太	△	袈裟固	○	剣持 駿
中	武井 奏良	△	払い腰	○	五十嵐 龍之介
副	菊池 晏至	○	払い巻き込み	△	土田 颯
大	小島 アントニー	○	払い腰	△	福濱 多聞
代					

女子	荒砥中学校		2 対 0	富士見中学校	
順位	氏名	判定	極まり技	判定	氏名
先	唐澤 美咲	○	不戦勝ち	△	
中	金子 侑稀菜	⊖	優勢	△	基山 華清
大	石川 蒼	✕	引き分け	✕	湯本 真尋
代					

↓ここに番号を入れる  
試合成績

↓ここに番号を入れる

◎個人の部

階級	成績	男子	女子
男子 50kg	優勝	赤石 聡一郎 (みずき) ★	金子 瑠那 (木瀬) ★
	準優勝	鈴木 琉世 (南橘) ★	唐澤 美咲 (荒砥) ★
女子 40kg	第3位	牛久保 豪 (附属) ★	高橋 純沙 (第一) ★
		入澤 純輝 (荒砥) ★	岩井 瑠奈 (第一) ★
男子 55kg	優勝	金子 泰玄 (大胡) ★	小林 美結 (第七) ★
	準優勝	本間 穰 (みずき) ★	椛澤 帆香 (箱田) ★
女子 44kg	第3位	木内 乾舟 (附属) ★	鈴木 心花 (鎌倉) ★
		中村 圭翔 (第七) ☆	
男子 60kg	優勝	竹吉 一樹 (みずき) ★	須藤 萌々子 (大胡) ★
	準優勝	唐澤 光輝 (荒砥) ★	岡本 柚 (桂萱) ☆
女子 48kg	第3位	栗原 悠里 (富士見) ★	逢坂 里音 (第七)
		荒木 恭輔 (桂萱) ☆	
男子 66kg	優勝	大河原 悠生 (大胡) ★	金子 侑稀菜 (荒砥) ★
	準優勝	オゾエメナ ソブル 涼太 (みずき) ★	基山 華清 (富士見) ★
女子 52kg	第3位	服部 斗満 (桂萱) ☆	田部井 志歩 (桂萱) ☆
		宮内 颯 (第六)	齊木 遥 (みずき)
男子 73kg	優勝	武井 奏良 (みずき) ★	鈴木 朝乃 (第一) ★
	準優勝	小池 幸翼 (南橘) ☆	
女子 57kg	第3位	町田 元 (桂萱)	
		南雲 翔偉 (第六)	
男子 81kg	優勝	大川 直斗 (大胡) ★	石田 陽南 (東) ★
	準優勝	剣持 駿 (鎌倉) ★	伊井 結花 (南橘) ☆
女子 63kg	第3位	五十嵐 龍之介 (鎌倉) ★	
		吉田 滉輝 (荒砥) ☆	
男子 90kg	優勝	土田 颯 (鎌倉) ★	湯本 真尋 (富士見) ★
	準優勝	金子 堅斗 (木瀬) ☆	木村 千尋 (桂萱) ★
女子 70kg	第3位	唐木田 優斗 (東)	
		石川 賢都 (南橘)	
男子 90kg超	優勝	小島 アントニー (みずき) ★	石川 蒼 (荒砥) ★
	準優勝	菊池 晏至 (みずき) ★	齋藤 理瑛 (第七) ★
女子 70kg超	第3位	福濱 多聞 (鎌倉) ★	吉田 乙巴 (大胡) ☆
		関根 一也 (箱田) ☆	

※★は県大会出場者、☆は補欠

## 男子予選リーグ組合せ表 (H29総体)

Aブロック		1	2	3	勝数	順位
1	みずき	⑤ ○○○○○	/	⑤ ○○○○○	2勝	1
2	富士見	0 △△△△△	② ○△○△×		1勝1敗	2
3	芳賀	/	2△○△○×	0 △△△△△	2敗	3

Bブロック		1・2	3	4	5	6	勝数	順位
1	荒砥	③ ×○×○○	④ ○○△○○	/	④ △○○○○	/	3勝	1
2	一中	0 ×△×△△		2×○○△△		1○△△△△	2敗1分	4
3	箱田	2△△○○○	1 △△○○△			④ △○○○○	1勝2敗	3
4	南橘	③ ○○△○○	/	2×△△○○	1 ○△△△△	/	1勝1敗1分	2

Cブロック		1	2	3	勝数	順位
1	鎌倉	④ △○○○○	/	⑤ ○○○○○	2勝	1
2	東	1 ○△△△△	③ ○○○△×		1勝1敗	2
3	七中	/	1 △△○×△	0 △△△△△	2敗	3

Dブロック		1・2	3	4	5	6	勝数	順位
1	大胡	③ ×○○△○	④ ○ <sup>K</sup> ○○△○	/	④ ○○○△○	/	3勝	1
2	附属	1 ×△△○○		2△△○○△		2○×○○△△	3敗	4
3	桂萱	③ △△○△○	1 △△△○○			② △×△○○	2勝1敗	2
4	六中	2 ○○○△△	/	③ ○○○△△	1 △△△○○	/	1勝2敗	3

### 予選リーグ試合順

#### 第一試合場

- ① A1-A2
- ② B1-B2
- ③ B3-B4
- ④ E1-E2
- ⑤ A2-A3
- ⑥ B1-B3
- ⑦ B2-B4
- ⑧ E2-E3
- ⑨ A1-A3
- ⑩ B1-B4
- ⑪ B2-B3
- ⑫ E1-E3

#### 第二試合場

- ① C1-C2
- ② D1-D2
- ③ D3-D4
- ④ F1-F2
- ⑤ C2-C3
- ⑥ D1-D3
- ⑦ D2-D4
- ⑧ F2-F3
- ⑨ C1-C3
- ⑩ D1-D4
- ⑪ D2-D3
- ⑫ F1-F3

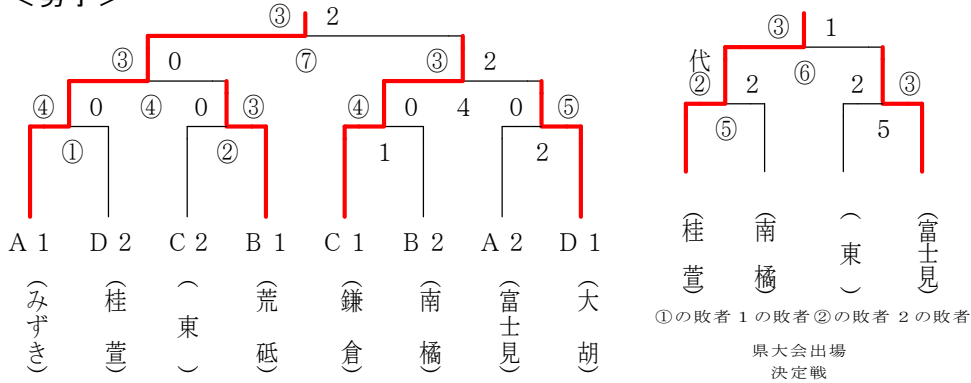
## 女子予選リーグ組合せ表 (H29総体)

Eブロック		1	2	3	勝数	順位
1	荒砥	③ ○ ○ ○		② × ○ ○	2勝	1
2	大胡	0 △ △ △	1 △ ○ △		2敗	3
3	七中		② ○ △ ○	0 × △ △	1勝1敗	2

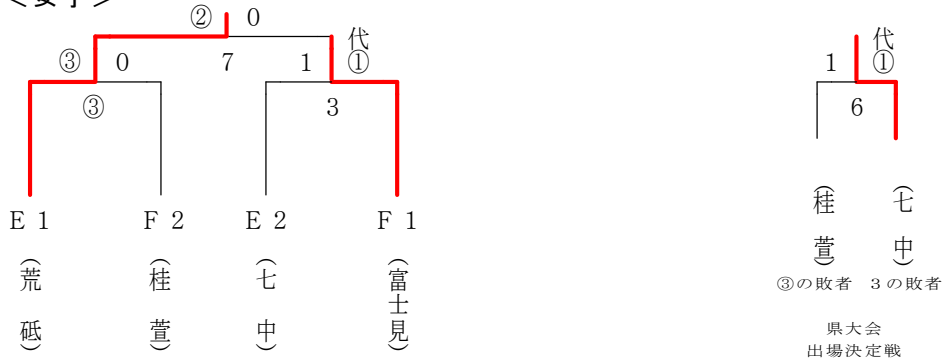
Fブロック		1	2	3	勝数	順位
1	富士見	1 △ × ○		② △ ○ ○	1勝1分	1
2	桂萱	1 ○ × △	1 ○ × △		2分	2
3	一中		1 △ × ○	1 ○ △ △	1敗1分	3

## 決勝トーナメント (H29総体)

<男子>



<女子>



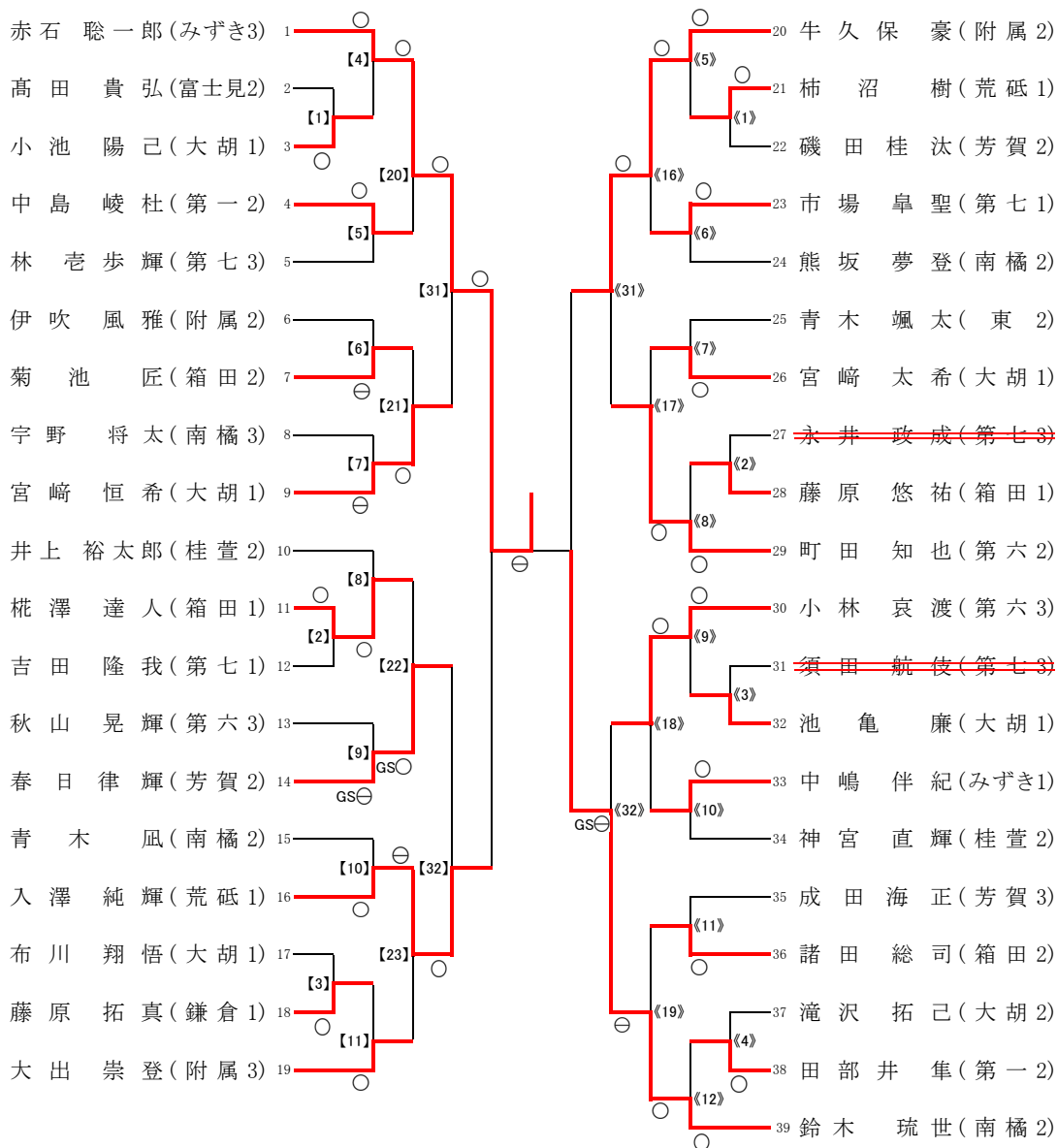
### 決勝トーナメント試合順

	第一試合場	第二試合場
第1試合	男子①	男子 1
第2試合	男子②	男子 2
第3試合	女子③	女子 3
第4試合	男子④	男子 4
第5試合	男子⑤	男子 5
第6試合	男子⑥	女子 6
第7試合	女子決勝 7	なし
第8試合	男子決勝 ⑦	なし

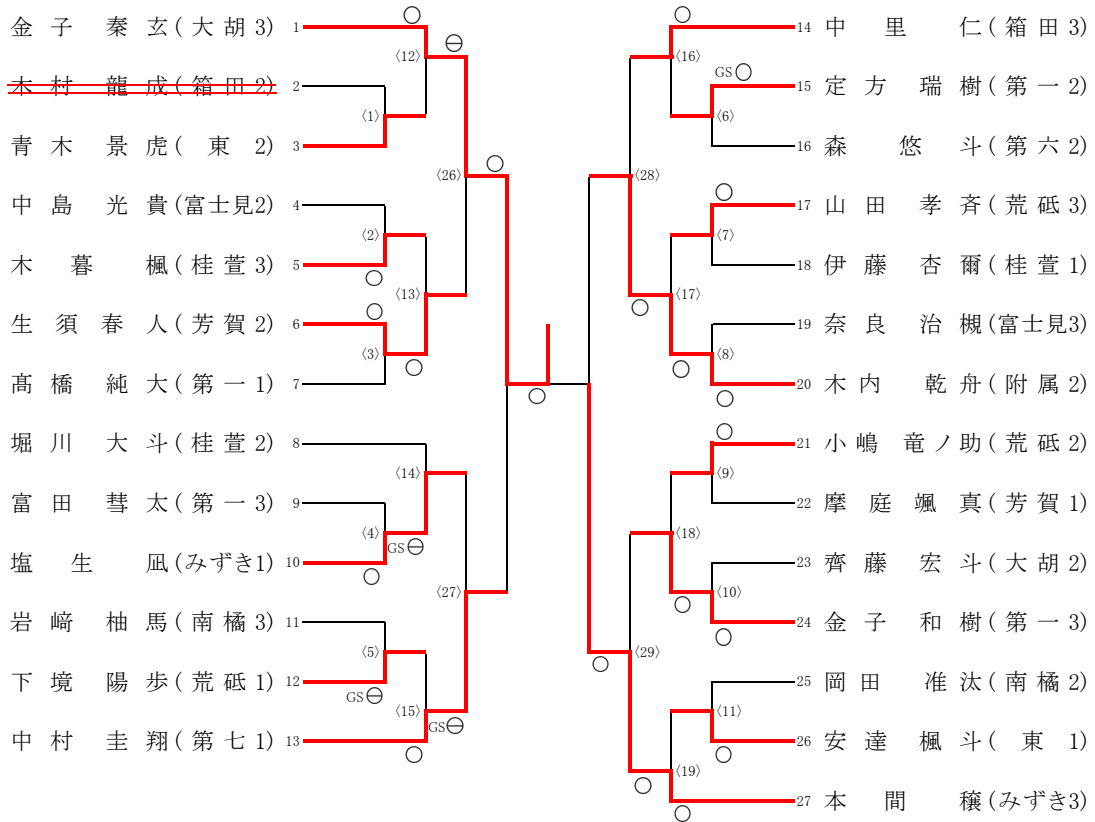
男 子 個 人 戦

50kg級

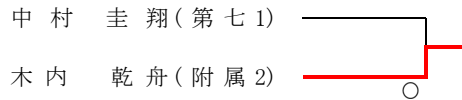
【第1試合場】 《第2試合場》



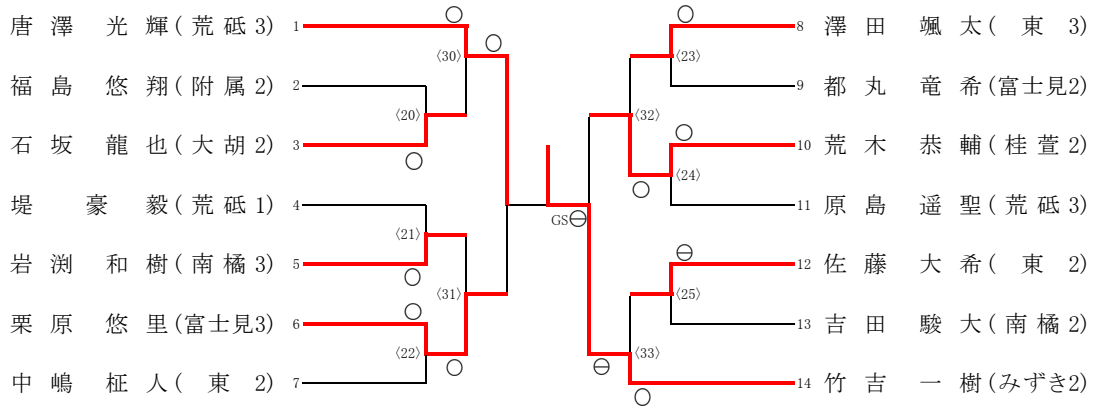
55kg級  
 〈第3試合場〉



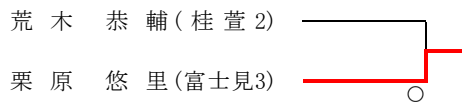
県大会出場者決定戦



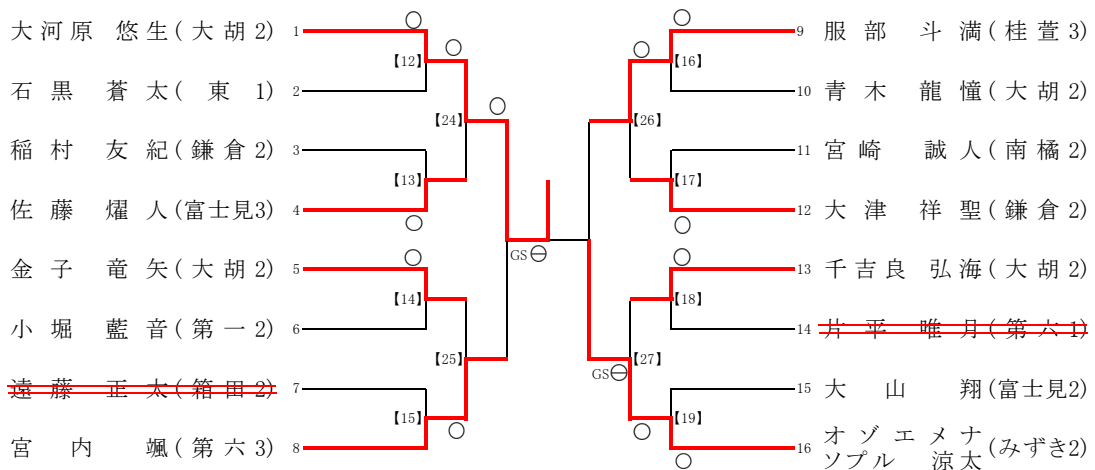
60kg級  
【第3試合場】



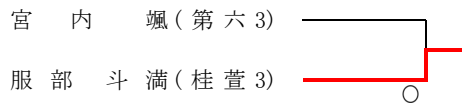
県大会出場者決定戦



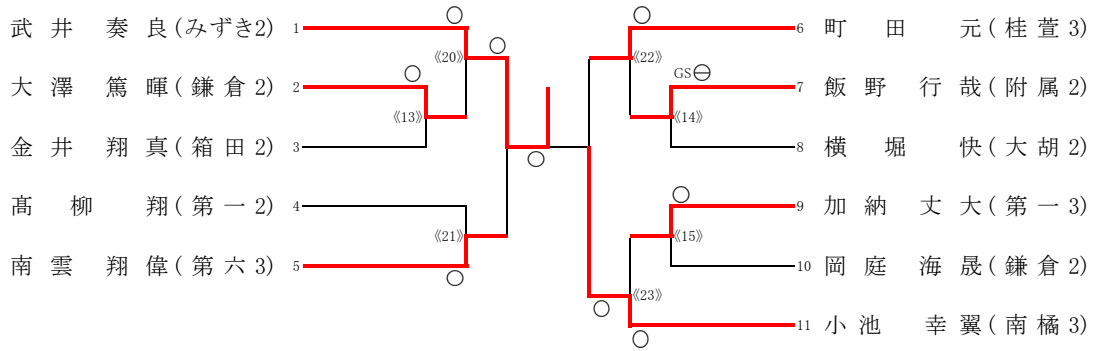
66kg級  
【第1試合場】



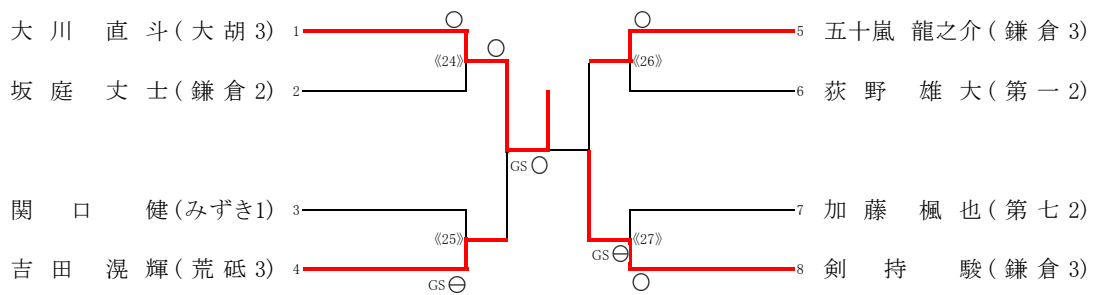
県大会補欠決定戦



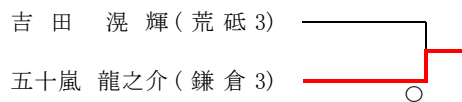
73kg級  
《第2試合場》



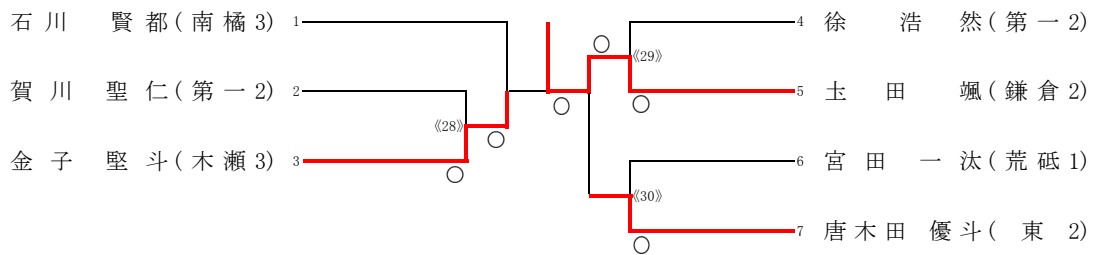
81kg級  
《第2試合場》



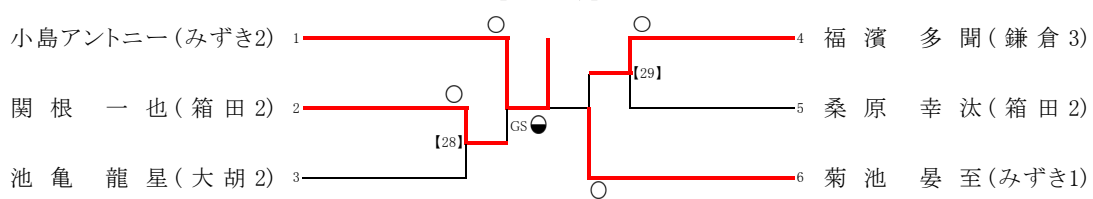
県大会出場者決定戦



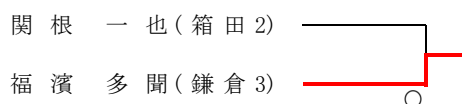
90kg級  
《第2試合場》



90kg超級  
【第1試合場】



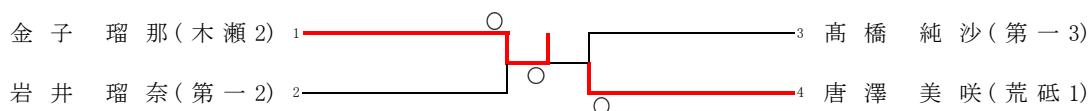
県大会出場者決定戦



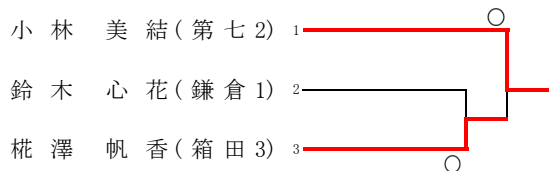


**女 子 個 人 戦**

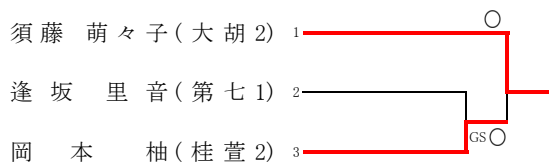
**40kg級**



**44kg級**

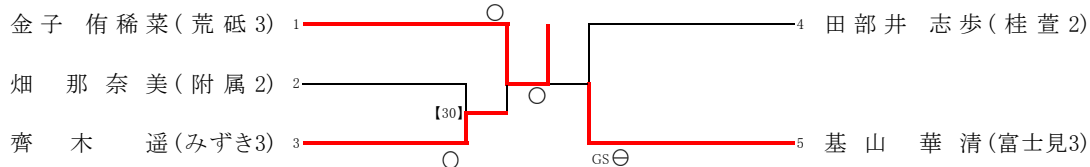


**48kg級**

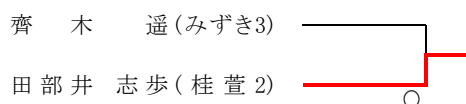


**52kg級**

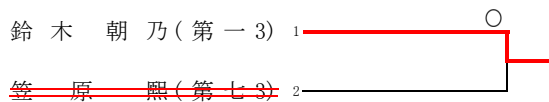
【第1試合場】



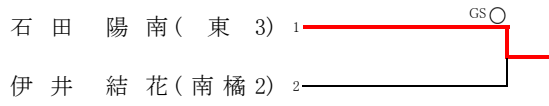
県大会補欠決定戦



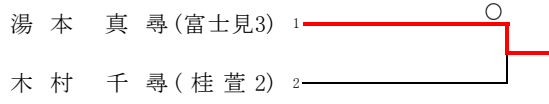
**57kg級**



63kg級



70kg級



70kg超級

