

# B・T(男子団体)

	学校名	箱田	共愛	第三	元総社	芳賀	勝	負	順	得七	失七	得点	失点	得失点差
A	箱田		○ 2-1	× 0-3	× 0-3	○ 2-1	2	2	3	11	17			
B	共愛	× 1-2		× 0-3	× 1-2	× 1-2	0	4	5					
C	第三	○ 3-0	○ 3-0		○ 3-0	○ 3-0	4	0	1	24	1			
D	元総社	○ 3-0	○ 2-1	× 0-3		○ 3-0	3	1	2					
E	芳賀	× 1-2	○ 2-1	× 0-3	× 0-3		1	3	4	9	20			

1	箱田中	2	—	1	共愛 (芳賀中)	2	第三中	3	—	0	元総社中 (共愛中)
	牛込 橋口	0	—	2	村山 竹内		内山 平柳	2	—	0	天野 可児
	上野	2	—	0	細谷		富沢	2	—	0	多田
	伊藤 河鍋	2	—	0	高田 戸部		小林 下田	2	—	0	小林 齋藤
3	箱田中	2	—	1	芳賀中 (元総社中)	4	共愛中	0	—	3	第三中 (箱田中)
	河鍋 橋口	1	—	2	関口 那須		高田 細谷	0	—	2	小林 下田
	伊藤	2	—	0	笛田		折原	0	—	2	富澤
上野 牛込	2	—	0	赤岩 大塚	村山 竹内	1	—	2	平柳 内山		
5	元総社中	3	—	0	芳賀中 (共愛中)	6	箱田中	0	—	3	第三中 (元総社中)
	小林 可児	2	—	0	笛田 大塚		上野 牛込	0	—	2	富澤 内山
	天野	2	—	0	赤岩		橋口	0	—	2	小林
多田 齋藤	2	—	1	関口 那須	伊藤 河鍋	0	—	2	平柳 下田		
7	共愛中	1	—	2	芳賀中 (第三中)	8	箱田中	0	—	3	元総社中 (芳賀中)
	村山 細谷	1	—	2	笛田 赤岩		河鍋 橋口	0	—	2	多田 齋藤
	竹内	2	—	1	大塚		伊藤	1	—	2	天野
高田 戸部	0	—	2	椛澤 那須	上野 牛込	1	—	2	小林 可児		
9	第三中	3	—	0	芳賀中 (箱田中)	10	共愛中	1	—	2	元総社中 (第三中)
	富澤 小林	2	—	0	椛澤 那須		村山 高田	1	—	2	狩野 齋藤
	平柳	2	—	1	大塚		竹内	2	—	1	天野
下田 内山	2	—	0	笛田 赤岩	細谷 戸部	0	—	2	小林 可児		

1 A中 — B中 (E)  
 3 A中 — E中 (D)  
 5 D中 — E中 (B)  
 7 B中 — E中 (C)  
 9 C中 — E中 (A)

2 C中 — D中 (B)  
 4 B中 — C中 (A)  
 6 A中 — C中 (D)  
 8 A中 — D中 (E)  
 10 B中 — D中 (C)

男子 優勝 第三 中学校  
 準優勝 元総社 中学校  
 第三位 箱田 中学校

# G・T(女子団体)

(予選リーグ A組)

	学校名	芳賀	第一	みずき		勝	負	順	得セ	失セ	得点	失点	得失点差
A	芳賀		○ 3-0	○ 2-1		2	0	1					
B	第一	× 0-3		○ 3-0		1	1	2					
C	みずき	× 1-2	× 0-3			0	2	3					

1	芳賀中	3	—	0	第一中 (みずき中)				2	—	0	みずき中 (芳賀中)	
	織田 田村	2	—	1	上田 小野				小林 小野	2	—	0	鳥山 小池
	木暮	1	—	-1	秋山				上田	3	—	1	萩原
	加藤 近藤	1	—	-1	高畑 小平				高畑 小平	3	—	1	佐藤 近藤

3	みずき中	1	—	2	芳賀中 (第一中)								
	後藤 外処	0	—	2	加藤 近藤								
	小池	1	—	3	木暮								
	鳥山 萩原	3	—	1	本間 五嶋								

(予選リーグ B組)

	学校名	箱田	元総社	第三		勝	負	順	得セ	失セ	得点	失点	得失点差
A	箱田		○ 3-0	○ 3-0		2	0	1					
B	元総社	× 0-3		× 1-2		0	2	3					
C	第三	× 0-3	○ 2-1			1	1	2					

1	箱田中	3	—	0	元総社中 (第三中)				2	—	0	第三中 (箱田中)	
	馬場 窪	2	—	0	上原 松本				小野里 上原	2	—	0	本田 金澤
	本多	3	—	1	小野里				松本	2	—	3	大友
	平松 深井	3	—	1	福島 江戸				干川 川岸	1	—	3	松澤 大崎

3	第三中	0	—	3	箱田中 (元総社中)								
	松澤 大崎	0	—	2	本多 河野								
	大友	1	—	3	窪								
	本田 金澤	1	—	3	平松 深井								

(予選リーグ C組)

	学校名	東	共愛	鎌倉		勝	負	順	得セ	失セ	得点	失点	得失点差
A	東		○ 3-0	○ 3-0		2	0	1					
B	共愛	× 0-3		× 1-2		0	2	3					
C	鎌倉	× 0-3	○ 2-1			1	1	2					

1	東中	3	—	0	共愛中 (鎌倉中)				2	—	0	鎌倉中 (東中)	
	逸見 木内	2	—	0	坂本 木暮				悴田 横山	0	—	2	岩崎 吉田
	木村	3	—	1	清水				坂本	2	—	3	長谷川
	橋爪 大田	3	—	1	悴田 横山				及川 木暮	1	—	3	山下 塚田

3	鎌倉中	0	—	3	東中 (共愛中)								
	長谷川 山下	0	—	2	逸見 木内								
	塚田	1	—	3	大野								
	岩崎 吉田	1	—	3	木村 細野								

1 A中 — B中 (C) 2 B中 — C中 (A) 3 C中 — A中 (B)

<決勝リーグ>

(1位リーグ)

	学校名	芳賀	箱田	東		勝	負	順	得セ	失セ	得点	失点	得失点差
A	芳賀	/	○ 2-1	○ 2-1		2	0	1					
B	箱田	× 1-2	/	○ 2-1		1	1	2					
C	東	× 1-2	× 1-2	/		0	2	3					

1	芳賀中	2	—	1	箱田中(東中)	2	—	1	東中(芳賀中)
	加藤 近藤	2	—	1	本多 河野				平松 深井
	木暮	2	—	0	深井				窪
	織田 田村	0	—	2	馬場 窪				本多 河野
2	箱田中	2	—	1	東中(芳賀中)				
	逸見 木内	1	—	2	大田				
	大田	2	—	0	木村 細野				
	木村 細野	2	—	0					
3	東中	1	—	2	芳賀中(箱田中)				
	逸見 木内	2	—	0	織田 田村				
	橋爪	0	—	2	木暮				
	木村 細野	0	—	2	加藤 近藤				

(2位リーグ)

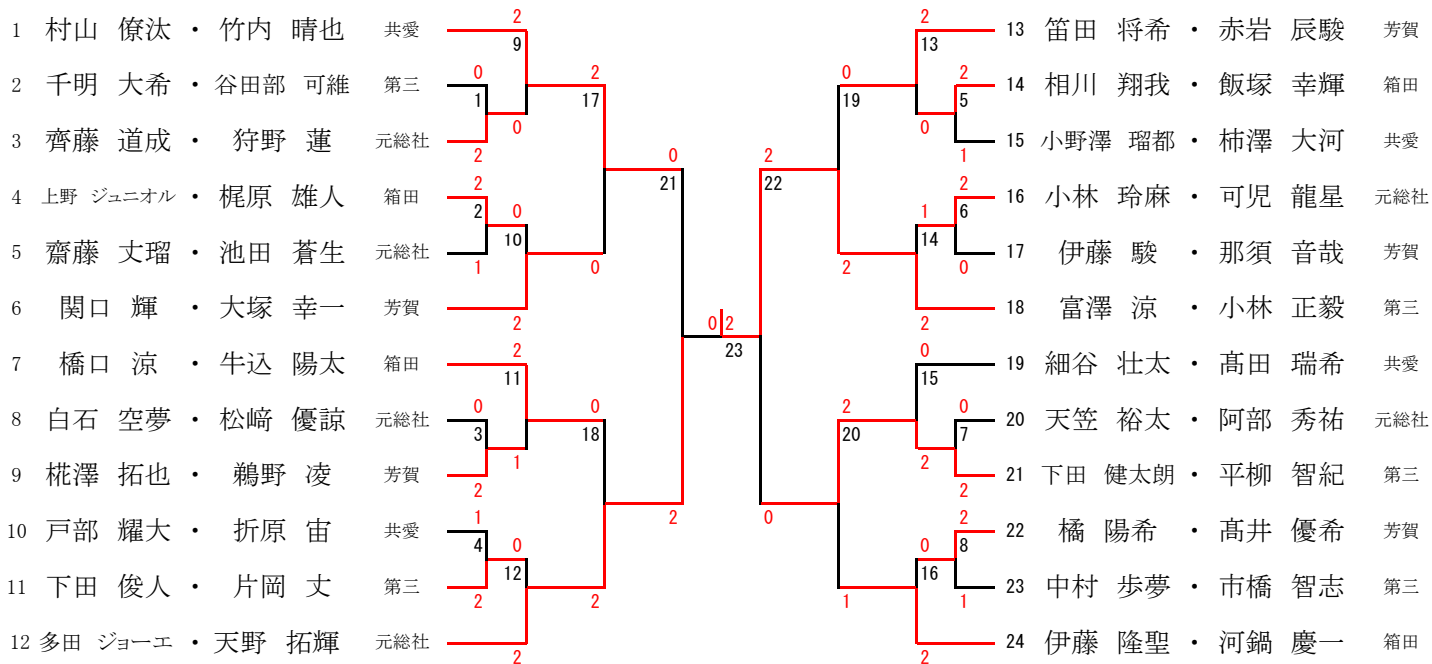
	学校名	第一	第三	鎌倉		勝	負	順	得セ	失セ	得点	失点	得失点差
A	第一	/	○ 3-0	○ 3-1		2	0	1					
B	第三	× 0-3	/	× 1-2		0	2	3					
C	鎌倉	× 0-3	○ 2-1	/		1	1	2					

1	第一中	3	—	0	第三中(鎌倉中)	2	—	1	鎌倉中(第一中)				
	小林 小野	2	—	0	金澤 松澤				本田 大崎				
	上田	2	—	0	大友				大友				
	高畑 小平	2	—	0	大崎 本田				松澤 金澤				
2	第三中	1	—	2	鎌倉中(第一中)								
	岩崎 長谷川	0	—	2	岩崎 長谷川								
	吉田	1	—	2	吉田								
	塚田 小林	2	—	1	塚田 小林								
3	鎌倉中	0	—	3	第一中(第三中)								
	岩崎 吉田	0	—	2	上田 小野								
	山口	1	—	2	小林								
	長谷川 山下	0	—	2	高畑 小平								
3位決定戦													
	東中	1	—	2	一中								
	逸見 木内	2	—	0	小野 秋山								
	大野	0	—	2	上田								
	木村 細野	0	—	2	高畑 小平								

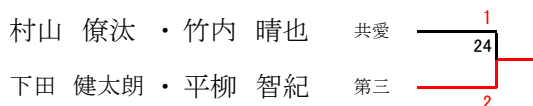
女子 優勝 芳賀中  
準優勝 箱田中  
第3位 第一中  
第3(4)位 東中

1 A中 — B中 (C) 2 B中 — C中 (A) 3 C中 — A中 (B)

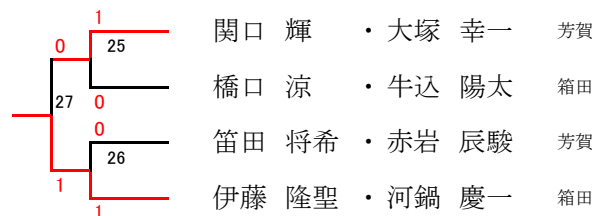
# BD



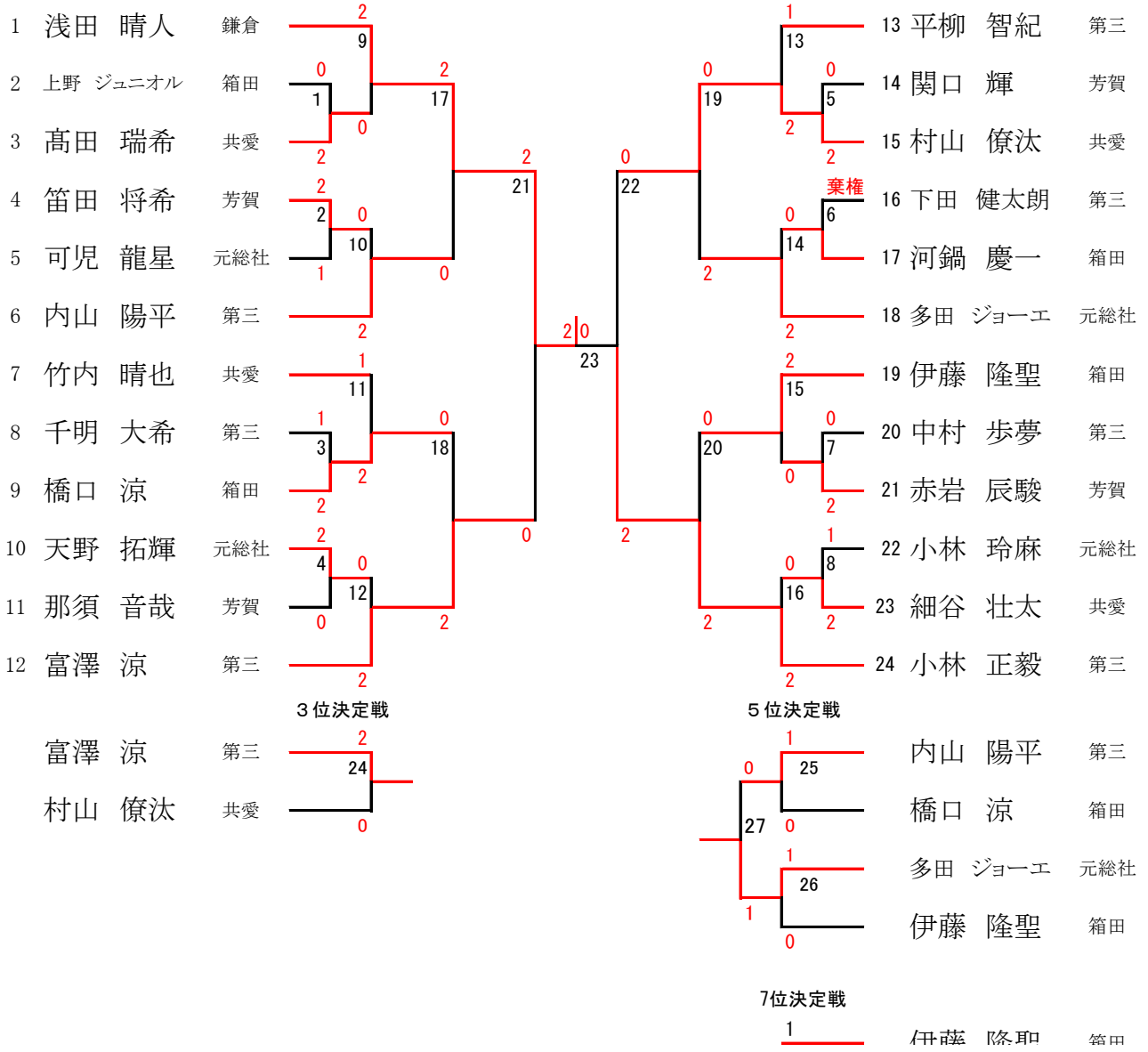
### 3位決定戦



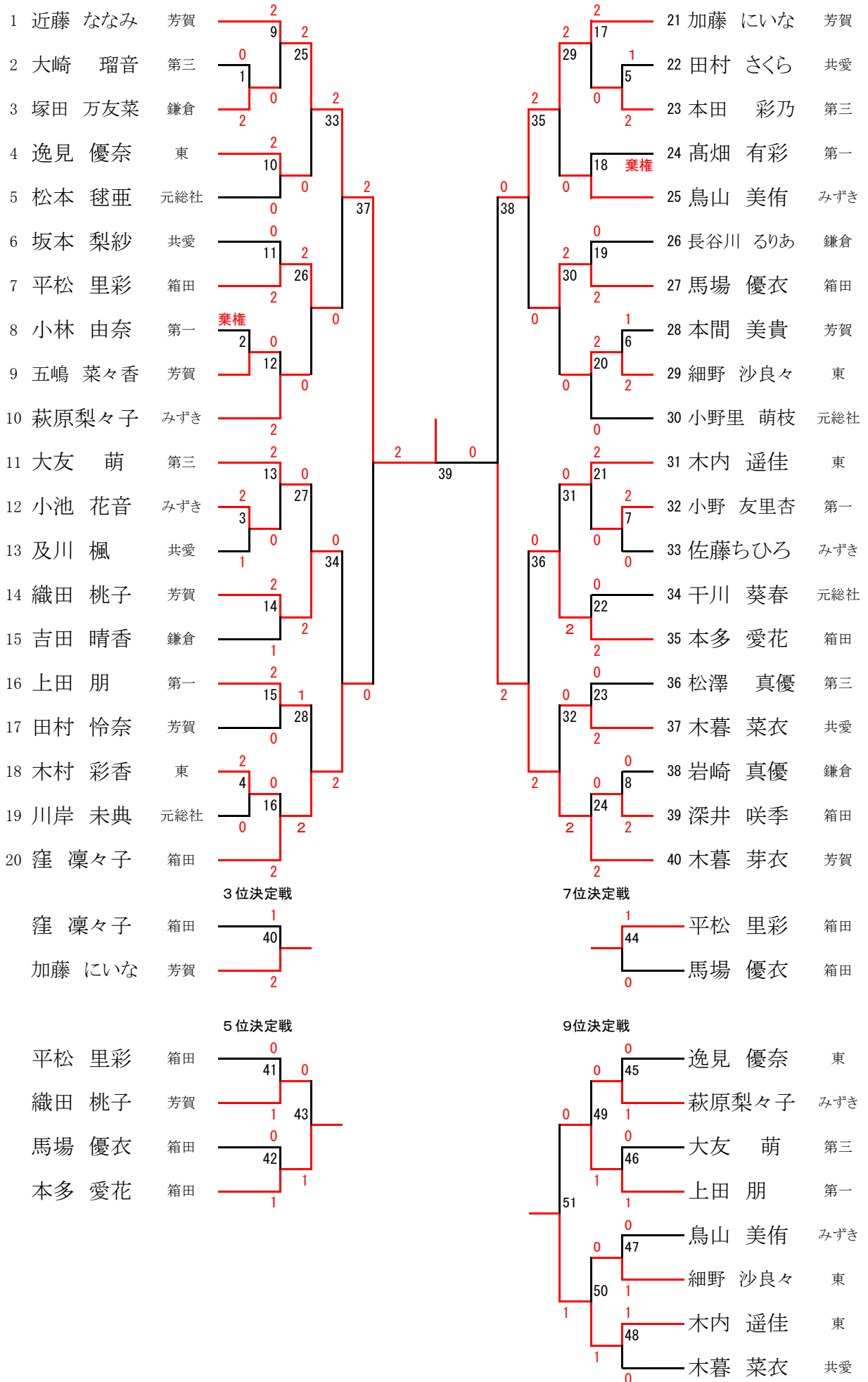
### 5位決定戦



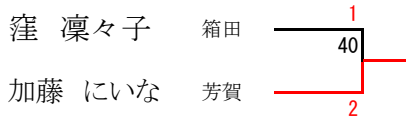
# BS



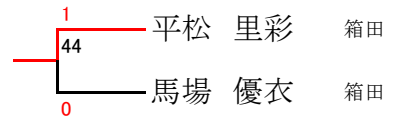
# GS



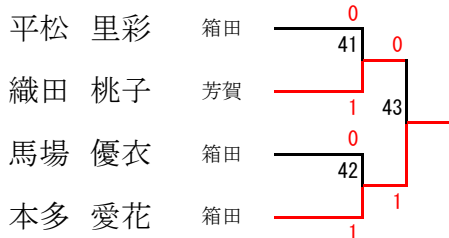
### 3位決定戦



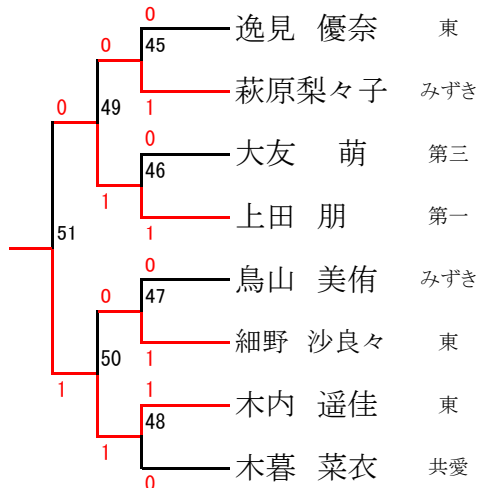
### 7位決定戦



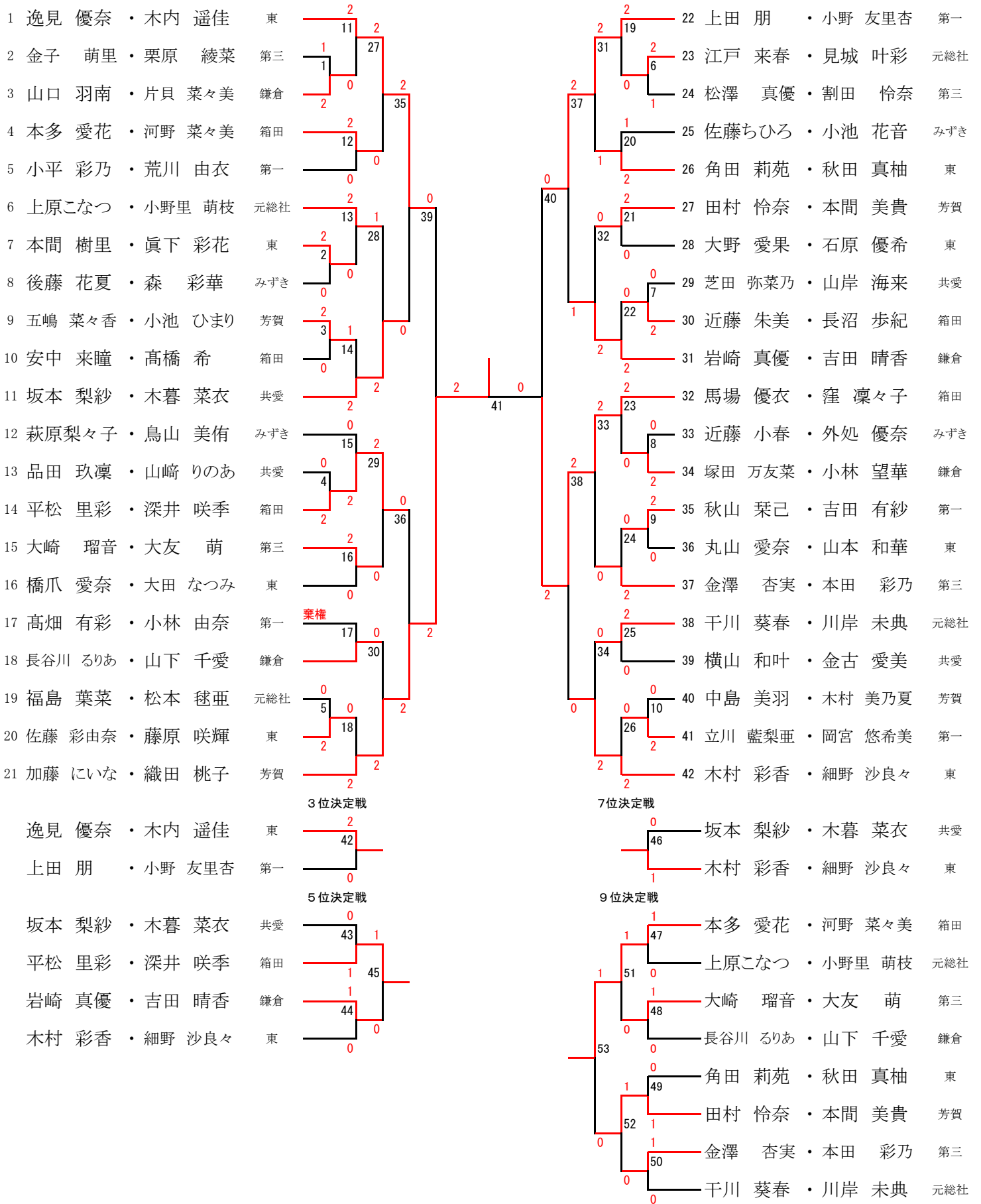
### 5位決定戦



### 9位決定戦



# GD



## H29 市春季大会試合結果(市大会入賞者)

男子団体戦				女子団体戦							
優勝	前橋市立	第三	中学校	優勝	前橋市立	芳賀	中学校				
2位	前橋市立	元総社	中学校	2位	前橋市立	箱田	中学校				
3位	前橋市立	箱田	中学校	3位	前橋市立	第一	中学校				
男子シングルの部				3位(4)	前橋市立	東	中学校				
				女子シングルの部							
1位	浅田	晴人	(鎌倉)	1位	近藤	ななみ	(芳賀)				
2位	小林	正毅	(第三)	2位	木暮	芽衣	(芳賀)				
3位	富澤	涼	(第三)	3位	加藤	にいな	(芳賀)				
4位	村山	僚汰	(共愛)	4位	窪	凜々子	(箱田)				
5位	多田	ジョーエ	(元総社)	5位	本多	愛花	(箱田)				
6位	内山	陽平	(第三)	6位	織田	桃子	(芳賀)				
7位	伊藤	隆聖	(箱田)	7位	平松	里彩	(箱田)				
男子ダブルスの部				8位	馬場	優衣	(箱田)				
				9位	木内	遥佳	(東)				
				10位	上田	朋	(第一)				
男子ダブルスの部				女子ダブルスの部							
1位	富澤	涼	小林	正毅	(第三)	1位	加藤	にいな	織田	桃子	(芳賀)
2位	多田	ジョーエ	天野	拓輝	(元総社)	2位	馬場	優衣	窪	凜々子	(箱田)
3位	下田	健太郎	平柳	智紀	(第三)	3位	逸見	優奈	木内	遥佳	(東)
4位	村山	僚汰	竹内	晴也	(共愛)	4位	上田	朋	小野	友里杏	(第一)
5位	伊藤	隆聖	河鍋	慶一	(箱田)	5位	平松	里彩	深井	咲季	(箱田)
6位	関口	輝	大塚	幸一	(芳賀)	6位	岩崎	真優	吉田	晴香	(鎌倉)
7位	笛田	将希	赤岩	辰駿	(芳賀)	7位	木村	彩香	細野	沙良々	(東)
男子ダブルスの部				8位	坂本	梨紗	木暮	菜衣	(共愛)		
				9位	本多	愛花	河野	菜々美	(箱田)		
				10位	田村	怜奈	本間	美貴	(芳賀)		

より上位の者(チーム)が県大会出場

(個人戦男子6複6単、女子10複10単)