

男子個人戦 (1)

|    |       |       |    |      |    |      |    |      |   |      |    |      |   |      |        |       |    |
|----|-------|-------|----|------|----|------|----|------|---|------|----|------|---|------|--------|-------|----|
| 1  | 鈴木 智大 | 2 (富) | メメ | 2-1  | メメ | 2-33 | メメ | 2-49 | メ | 2-57 | メメ | 2-59 | メ | 2-17 | 狩野 諒   | 2 (附) | 33 |
| 2  | 南 誠大  | 1 (六) | メ  | 2-2  | メ  | 2-34 | メ  | 2-50 | メ | 2-61 | メ  | 2-62 | メ | 2-18 | 眞下 陽生  | 1 (東) | 34 |
| 3  | 須佐 和也 | 2 (木) | メ  | 2-3  | メ  | 2-35 | メ  | 2-51 | メ | 2-61 | メ  | 2-62 | メ | 2-19 | 小澤 直大  | 2 (大) | 35 |
| 4  | 小林 開世 | 2 (五) | メ  | 2-4  | メ  | 2-36 | メ  | 2-52 | メ | 2-61 | メ  | 2-62 | メ | 2-20 | 小竹 雄大  | 1 (桂) | 36 |
| 5  | 川上 真翔 | 2 (み) | メ  | 2-5  | メ  | 2-37 | メ  | 2-53 | メ | 2-61 | メ  | 2-62 | メ | 2-21 | 増田 拓真  | 2 (富) | 37 |
| 6  | 大崎 杏真 | 1 (宮) | メ  | 2-6  | メ  | 2-38 | メ  | 2-54 | メ | 2-61 | メ  | 2-62 | メ | 2-22 | 村田 尊   | 1 (一) | 38 |
| 7  | 竹詰 雄希 | 1 (三) | メ  | 2-7  | メ  | 2-39 | メ  | 2-55 | メ | 2-61 | メ  | 2-62 | メ | 2-23 | 関口 未来翔 | 2 (木) | 39 |
| 8  | 山岸 恒生 | 1 (鎌) | メ  | 2-8  | メ  | 2-40 | メ  | 2-56 | メ | 2-61 | メ  | 2-62 | メ | 2-24 | 八木原子龍  | 2 (鎌) | 40 |
| 9  | 飯野 秀太 | 2 (桂) | メ  | 2-9  | メ  | 2-41 | メ  | 2-57 | メ | 2-61 | メ  | 2-62 | メ | 2-25 | 植木 來色  | 1 (六) | 41 |
| 10 | 神村 剛志 | 2 (五) | メ  | 2-10 | メ  | 2-42 | メ  | 2-58 | メ | 2-61 | メ  | 2-62 | メ | 2-26 | 五十嵐匠真  | 2 (宮) | 42 |
| 11 | 山本 悠月 | 1 (東) | メ  | 2-11 | メ  | 2-43 | メ  | 2-59 | メ | 2-61 | メ  | 2-62 | メ | 2-27 | 高橋 煌我  | 1 (南) | 43 |
| 12 | 稲垣 哲  | 2 (一) | メ  | 2-12 | メ  | 2-44 | メ  | 2-60 | メ | 2-61 | メ  | 2-62 | メ | 2-28 | 佐藤 翔   | 2 (芳) | 44 |
| 13 | 石井 侯全 | 1 (粕) | メ  | 2-13 | メ  | 2-45 | メ  | 2-61 | メ | 2-61 | メ  | 2-62 | メ | 2-29 | 松井 稜我  | 2 (荒) | 45 |
| 14 | 進藤修一郎 | 2 (附) | メ  | 2-14 | メ  | 2-46 | メ  | 2-62 | メ | 2-61 | メ  | 2-62 | メ | 2-30 | 藤井 颯人  | 2 (富) | 46 |
| 15 | 根津 晴希 | 1 (南) | メ  | 2-15 | メ  | 2-47 | メ  | 2-63 | メ | 2-61 | メ  | 2-62 | メ | 2-31 | 岡田祥太郎  | 1 (三) | 47 |
| 16 | 久野 翼  | 2 (箱) | メ  | 2-16 | メ  | 2-48 | メ  | 2-64 | メ | 2-61 | メ  | 2-62 | メ | 2-32 | 吉田 祥林  | 2 (五) | 48 |
| 17 | 中村 凜玖 | 2 (南) | メ  | 2-17 | メ  | 2-49 | メ  | 2-65 | メ | 2-61 | メ  | 2-62 | メ | 2-33 | 飯嶋 丈登  | 2 (鎌) | 49 |
| 18 | 根岸 央  | 1 (一) | メ  | 2-18 | メ  | 2-50 | メ  | 2-66 | メ | 2-61 | メ  | 2-62 | メ | 2-34 | 宮前 滉   | 2 (大) | 50 |
| 19 | 深澤 歩  | 2 (鎌) | メ  | 2-19 | メ  | 2-51 | メ  | 2-67 | メ | 2-61 | メ  | 2-62 | メ | 2-35 | 久保原 大  | 2 (六) | 51 |
| 20 | 飯塚 健太 | 2 (木) | メ  | 2-20 | メ  | 2-52 | メ  | 2-68 | メ | 2-61 | メ  | 2-62 | メ | 2-36 | 西村 大河  | 2 (元) | 52 |
| 21 | 野村 知也 | 1 (六) | メ  | 2-21 | メ  | 2-53 | メ  | 2-69 | メ | 2-61 | メ  | 2-62 | メ | 2-37 | 笹澤 健豊  | 2 (一) | 53 |
| 22 | 小池倫太郎 | 2 (五) | メ  | 2-22 | メ  | 2-54 | メ  | 2-70 | メ | 2-61 | メ  | 2-62 | メ | 2-38 | 池田 大朗  | 2 (南) | 54 |
| 23 | 野口 洸稀 | 2 (箱) | メ  | 2-23 | メ  | 2-55 | メ  | 2-71 | メ | 2-61 | メ  | 2-62 | メ | 2-39 | 齊藤 忍   | 1 (附) | 55 |
| 24 | 茂木 蒼汰 | 1 (東) | メ  | 2-24 | メ  | 2-56 | メ  | 2-72 | メ | 2-61 | メ  | 2-62 | メ | 2-40 | 中村 良成  | 1 (粕) | 56 |
| 25 | 石間 経啓 | 2 (荒) | メ  | 2-25 | メ  | 2-57 | メ  | 2-73 | メ | 2-61 | メ  | 2-62 | メ | 2-41 | 布川 晃成  | 2 (木) | 57 |
| 26 | 塩原 虹汰 | 1 (粕) | メ  | 2-26 | メ  | 2-58 | メ  | 2-74 | メ | 2-61 | メ  | 2-62 | メ | 2-42 | 荒井 翼   | 2 (富) | 58 |
| 27 | 金井 愛樹 | 2 (元) | メ  | 2-27 | メ  | 2-59 | メ  | 2-75 | メ | 2-61 | メ  | 2-62 | メ | 2-43 | 田島 旭   | 2 (七) | 59 |
| 28 | 川嶋 康生 | 2 (桂) | メ  | 2-28 | メ  | 2-60 | メ  | 2-76 | メ | 2-61 | メ  | 2-62 | メ | 2-44 | 高橋 竜道  | 1 (東) | 60 |
| 29 | 石崎 和樹 | 2 (芳) | メ  | 2-29 | メ  | 2-61 | メ  | 2-77 | メ | 2-61 | メ  | 2-62 | メ | 2-45 | 斉藤 尚賢  | 1 (み) | 61 |
| 30 | 市川 健人 | 2 (三) | メ  | 2-30 | メ  | 2-62 | メ  | 2-78 | メ | 2-61 | メ  | 2-62 | メ | 2-46 | 恩田 陽冬  | 1 (箱) | 62 |
| 31 | 木暮 祥吾 | 2 (富) | メ  | 2-31 | メ  | 2-63 | メ  | 2-79 | メ | 2-61 | メ  | 2-62 | メ | 2-47 | 久保 俊輔  | 1 (桂) | 63 |
| 32 | 鹿沼 悠斗 | 1 (大) | メ  | 2-32 | メ  | 2-64 | メ  | 2-80 | メ | 2-61 | メ  | 2-62 | メ | 2-48 | 竹澤 一我  | 2 (五) | 64 |

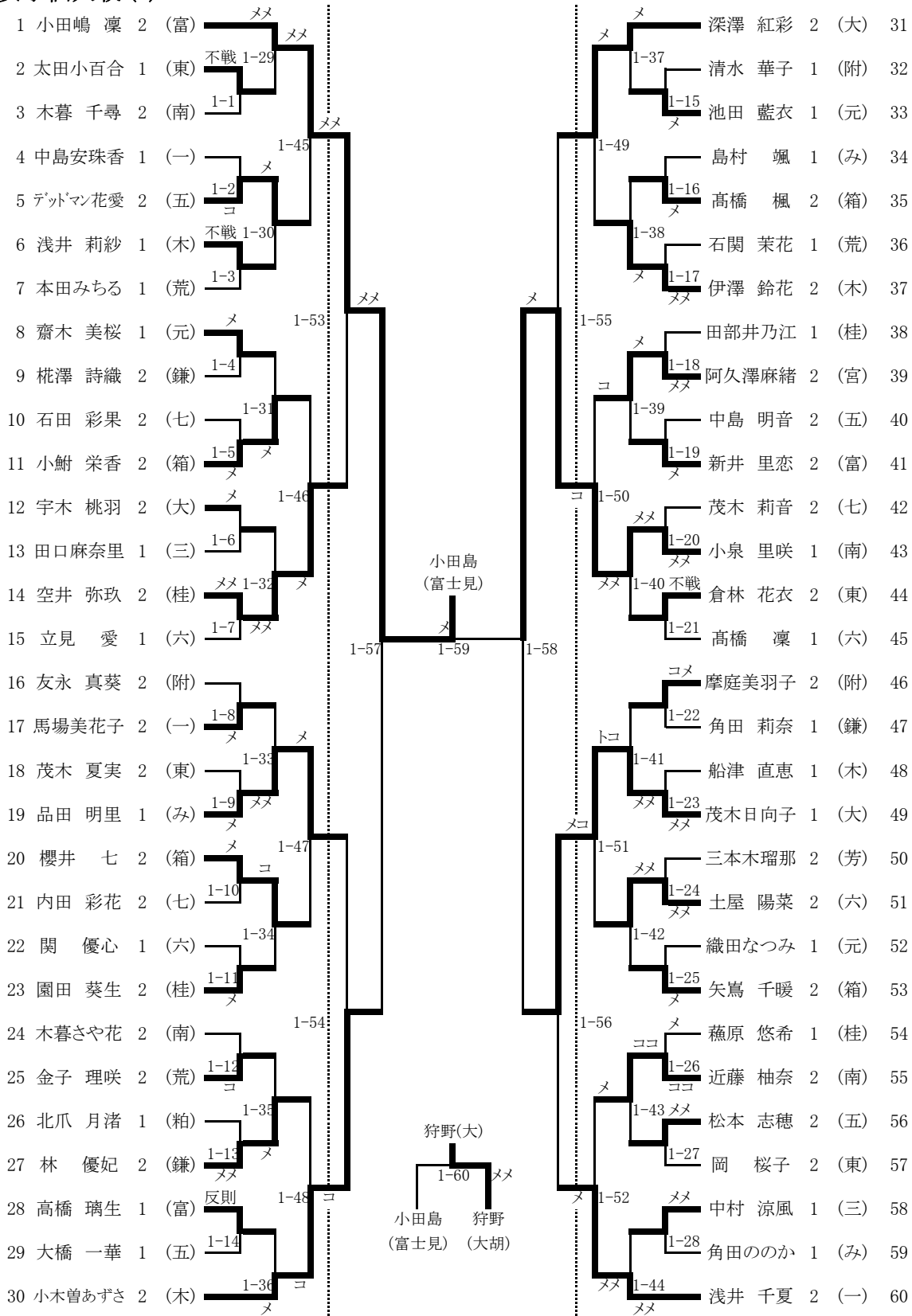
優勝 前橋市立富士見中学校 鈴木 智大  
 第二位 前橋市立荒砥中学校 大久保幸司  
 第三位 前橋市立富士見中学校 藤井 颯人  
 前橋市立富士見中学校 石原 拓武

男子個人戦 (2)

|    |       |   |     |   |      |   |   |      |   |   |      |   |   |      |   |   |      |   |      |         |   |     |     |
|----|-------|---|-----|---|------|---|---|------|---|---|------|---|---|------|---|---|------|---|------|---------|---|-----|-----|
| 65 | 大野 亜純 | 2 | (鎌) | コ | 4-1  | メ | メ | 4-33 | メ | メ | 4-49 | メ | メ | 4-57 | メ | メ | 4-59 | メ | 4-17 | 神尾 駿輔   | 2 | (宮) | 97  |
| 66 | 山下 凌空 | 2 | (木) | メ | 4-2  | メ | メ | 4-34 | メ | メ | 4-50 | メ | メ | 4-58 | メ | メ | 4-59 | メ | 4-18 | 樋口 泰基   | 1 | (桂) | 98  |
| 67 | 坂田 琢真 | 1 | (桂) | メ | 4-3  | メ | メ | 4-35 | メ | メ | 4-51 | メ | メ | 4-58 | メ | メ | 4-59 | メ | 4-19 | 戸田 惣太   | 1 | (箱) | 99  |
| 68 | 廣橋 大輝 | 1 | (富) | メ | 4-4  | メ | メ | 4-36 | メ | メ | 4-52 | メ | メ | 4-58 | メ | メ | 4-59 | メ | 4-20 | 小野 貴路   | 2 | (荒) | 100 |
| 69 | 竹吉経一郎 | 2 | (芳) | メ | 4-5  | メ | メ | 4-37 | メ | メ | 4-53 | メ | メ | 4-58 | メ | メ | 4-59 | メ | 4-21 | 小沢周太郎   | 2 | (五) | 101 |
| 70 | 加藤 大翔 | 2 | (荒) | メ | 4-6  | メ | メ | 4-38 | メ | メ | 4-54 | メ | メ | 4-58 | メ | メ | 4-59 | メ | 4-22 | 根岸 航平   | 2 | (富) | 102 |
| 71 | 乾 祥太郎 | 2 | (大) | メ | 4-7  | メ | メ | 4-39 | メ | メ | 4-55 | メ | メ | 4-58 | メ | メ | 4-59 | メ | 4-23 | 羽鳥 智也   | 1 | (大) | 103 |
| 72 | 松村 颯士 | 1 | (一) | メ | 4-8  | メ | メ | 4-40 | メ | メ | 4-56 | メ | メ | 4-58 | メ | メ | 4-59 | メ | 4-24 | サトウ ラフル | 2 | (芳) | 104 |
| 73 | 女屋 健  | 2 | (宮) | メ | 4-9  | メ | メ | 4-41 | メ | メ | 4-57 | メ | メ | 4-58 | メ | メ | 4-59 | メ | 4-25 | 斎藤 輝    | 2 | (南) | 105 |
| 74 | 石島 亘晟 | 1 | (粕) | メ | 4-10 | メ | メ | 4-42 | メ | メ | 4-58 | メ | メ | 4-58 | メ | メ | 4-59 | メ | 4-26 | 石和 真紘   | 1 | (東) | 106 |
| 75 | 宮内 草太 | 2 | (五) | メ | 4-11 | メ | メ | 4-43 | メ | メ | 4-59 | メ | メ | 4-58 | メ | メ | 4-59 | メ | 4-27 | 佐藤 孝俊   | 2 | (五) | 107 |
| 76 | 関 恵佑  | 1 | (六) | メ | 4-12 | メ | メ | 4-44 | メ | メ | 4-60 | メ | メ | 4-58 | メ | メ | 4-59 | メ | 4-28 | 滝澤 拓門   | 1 | (附) | 108 |
| 77 | 木村 誠哉 | 2 | (み) | メ | 4-13 | メ | メ | 4-45 | メ | メ | 4-61 | メ | メ | 4-58 | メ | メ | 4-59 | メ | 4-29 | 荒井 風牙   | 2 | (鎌) | 109 |
| 78 | 田胡 一太 | 2 | (箱) | メ | 4-14 | メ | メ | 4-46 | メ | メ | 4-62 | メ | メ | 4-58 | メ | メ | 4-59 | メ | 4-30 | 太田 結仁   | 1 | (三) | 110 |
| 79 | 狩野 智司 | 1 | (東) | メ | 4-15 | メ | メ | 4-47 | メ | メ | 4-63 | メ | メ | 4-58 | メ | メ | 4-59 | メ | 4-31 | 女屋 秀斗   | 2 | (木) | 111 |
| 80 | 猪熊 菜音 | 2 | (附) | メ | 4-16 | メ | メ | 4-48 | メ | メ | 4-64 | メ | メ | 4-58 | メ | メ | 4-59 | メ | 4-32 | 小林 周平   | 2 | (元) | 112 |
| 81 | 岡山 千紘 | 2 | (元) | メ | 4-17 | メ | メ | 4-49 | メ | メ | 4-65 | メ | メ | 4-58 | メ | メ | 4-59 | メ | 4-33 | 廣橋 一真   | 1 | (富) | 113 |
| 82 | 斉藤 天馬 | 2 | (南) | メ | 4-18 | メ | メ | 4-50 | メ | メ | 4-66 | メ | メ | 4-58 | メ | メ | 4-59 | メ | 4-34 | 木樽 大輝   | 1 | (箱) | 114 |
| 83 | 小林 陸  | 2 | (五) | メ | 4-19 | メ | メ | 4-51 | メ | メ | 4-67 | メ | メ | 4-58 | メ | メ | 4-59 | メ | 4-35 | 上原 和仁   | 2 | (大) | 115 |
| 84 | 正來 巧光 | 2 | (附) | メ | 4-20 | メ | メ | 4-52 | メ | メ | 4-68 | メ | メ | 4-58 | メ | メ | 4-59 | メ | 4-36 | 齋藤 謙真   | 2 | (一) | 116 |
| 85 | 井田 貫太 | 2 | (木) | メ | 4-21 | メ | メ | 4-53 | メ | メ | 4-69 | メ | メ | 4-58 | メ | メ | 4-59 | メ | 4-37 | 水上 寛太   | 1 | (七) | 117 |
| 86 | 渡辺 凌央 | 1 | (三) | メ | 4-22 | メ | メ | 4-54 | メ | メ | 4-70 | メ | メ | 4-58 | メ | メ | 4-59 | メ | 4-38 | 湯澤 城二   | 2 | (木) | 118 |
| 87 | 熊田 新大 | 1 | (一) | メ | 4-23 | メ | メ | 4-55 | メ | メ | 4-71 | メ | メ | 4-58 | メ | メ | 4-59 | メ | 4-39 | 関根 涼太   | 1 | (六) | 119 |
| 88 | 小川敢久朗 | 2 | (桂) | メ | 4-24 | メ | メ | 4-56 | メ | メ | 4-72 | メ | メ | 4-58 | メ | メ | 4-59 | メ | 4-40 | 早部 拓真   | 1 | (南) | 120 |
| 89 | 梶原 晃成 | 1 | (七) | メ | 4-25 | メ | メ | 4-57 | メ | メ | 4-73 | メ | メ | 4-58 | メ | メ | 4-59 | メ | 4-41 | 船津 玲央   | 2 | (富) | 121 |
| 90 | 林 雅登  | 2 | (鎌) | メ | 4-26 | メ | メ | 4-58 | メ | メ | 4-74 | メ | メ | 4-58 | メ | メ | 4-59 | メ | 4-42 | 菊間 稜翔   | 1 | (三) | 122 |
| 91 | 永島 大地 | 1 | (箱) | メ | 4-27 | メ | メ | 4-59 | メ | メ | 4-75 | メ | メ | 4-58 | メ | メ | 4-59 | メ | 4-43 | 鈴木 冨夜   | 2 | (み) | 123 |
| 92 | 山下 結安 |   | (粕) | メ | 4-28 | メ | メ | 4-60 | メ | メ | 4-76 | メ | メ | 4-58 | メ | メ | 4-59 | メ | 4-44 | 砂盃 諒    | 1 | (東) | 124 |
| 93 | 石原 拓武 | 2 | (富) | メ | 4-29 | メ | メ | 4-61 | メ | メ | 4-77 | メ | メ | 4-58 | メ | メ | 4-59 | メ | 4-45 | 小林 大輝   | 1 | (附) | 125 |
| 94 | 奥田凜太郎 | 1 | (み) | メ | 4-30 | メ | メ | 4-62 | メ | メ | 4-78 | メ | メ | 4-58 | メ | メ | 4-59 | メ | 4-46 | 星 遥貴    | 2 | (五) | 126 |
| 95 | 千吉良隼人 | 1 | (大) | メ | 4-31 | メ | メ | 4-63 | メ | メ | 4-79 | メ | メ | 4-58 | メ | メ | 4-59 | メ | 4-47 | 山村 聡琉   | 1 | (粕) | 127 |
| 96 | 吉澤 樹  | 1 | (六) | メ | 4-32 | メ | メ | 4-64 | メ | メ | 4-80 | メ | メ | 4-58 | メ | メ | 4-59 | メ | 4-48 | 大久保幸司   | 2 | (荒) | 128 |

不戦

女子個人戦(1)

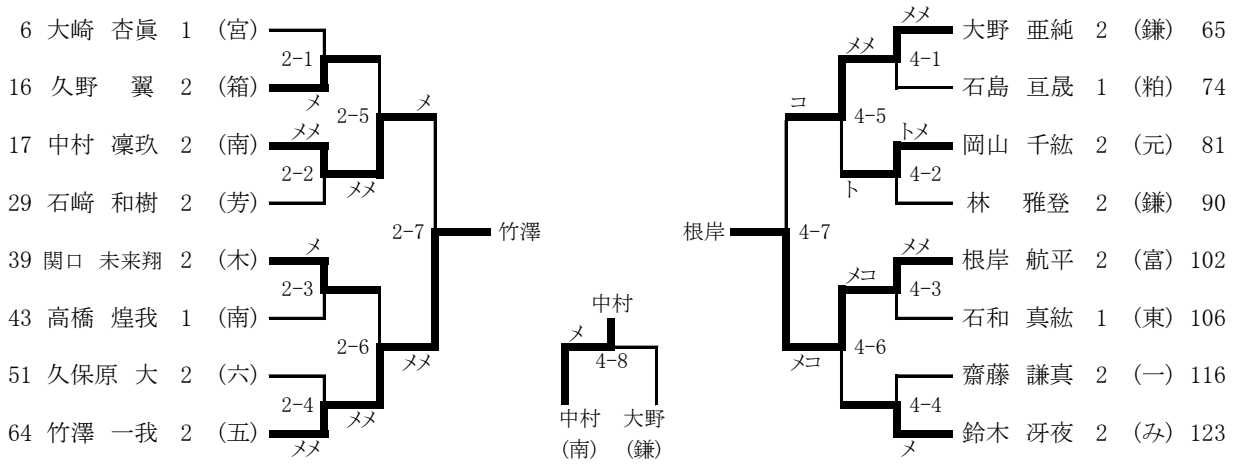


優勝 前橋市立大胡中学校 狩野紗也花  
 第二位 前橋市立富士見中学校 小田嶋 凜  
 第三位 前橋市立富士見中学校 中川 奈美  
 前橋市立南橋中学校 小泉 里咲

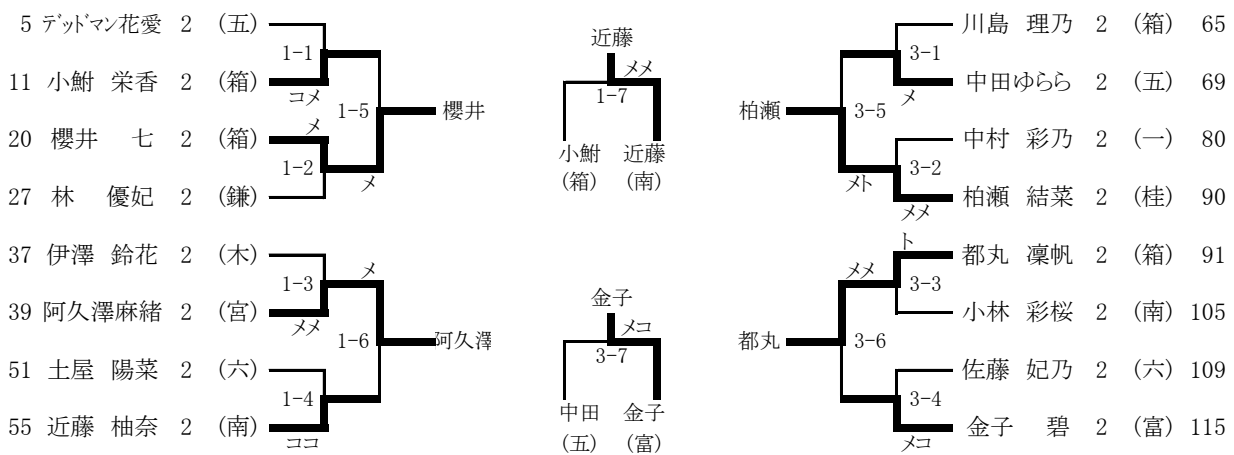
女子個人戦 (2)

|                |      |      |      |  |  |  |  |  |  |                 |
|----------------|------|------|------|--|--|--|--|--|--|-----------------|
| 61 京谷 伯実 2 (南) | コメ   | メメ   |      |  |  |  |  |  |  | 都丸 凜帆 2 (箱) 91  |
| 62 伊藤 遙香 1 (鎌) | 3-29 |      |      |  |  |  |  |  |  | 武尾 妃那 1 (宮) 92  |
| 63 中島 千尋 1 (六) | 3-1  | ト    |      |  |  |  |  |  |  | 今村 千砂 1 (富) 93  |
| 64 笠原 愛加 1 (一) | 3-45 |      |      |  |  |  |  |  |  | 山田妃芽奈 2 (三) 94  |
| 65 川島 理乃 2 (箱) | 3-2  | メ    |      |  |  |  |  |  |  | 磯田 佳音 2 (附) 95  |
| 66 栗原 楓 1 (宮)  | 3-30 |      |      |  |  |  |  |  |  | 鳥谷部馨子 1 (元) 96  |
| 67 蓬田明日香 1 (木) | 3-3  | メ    |      |  |  |  |  |  |  | 狩野紗也花 1 (大) 97  |
| 68 齋藤 望 1 (大)  | 3-53 |      |      |  |  |  |  |  |  | 原澤 菜奈 2 (木) 98  |
| 69 中田ゆらら 2 (五) | 3-4  | メ    |      |  |  |  |  |  |  | 石綿 晶 1 (荒) 99   |
| 70 加藤 愛美 2 (み) | 3-31 |      |      |  |  |  |  |  |  | 木代 有香 2 (鎌) 100 |
| 71 茂木 聡実 2 (東) | 3-5  | メ    |      |  |  |  |  |  |  | 黒田 凪 1 (一) 101  |
| 72 竹渕 風花 2 (富) | ト    | メ    |      |  |  |  |  |  |  | 堀越 心菜 2 (桂) 102 |
| 73 三田 愛佳 2 (荒) | 3-6  |      |      |  |  |  |  |  |  | 小林 柚葉 2 (五) 103 |
| 74 齋藤ひなの 2 (附) | 3-32 | ト    |      |  |  |  |  |  |  | 佐藤 夢 2 (み) 104  |
| 75 横山菜々美 2 (三) | 3-7  | メ    |      |  |  |  |  |  |  | 小林 彩桜 2 (南) 105 |
| 76 大竹 乙季 1 (六) | 3-57 |      |      |  |  |  |  |  |  | 荻原 彩笑 1 (三) 106 |
| 77 中島 美桜 2 (南) | 3-8  | メ    |      |  |  |  |  |  |  | 小笠原史織 1 (荒) 107 |
| 78 大野 美空 2 (木) | 3-33 |      |      |  |  |  |  |  |  | 角田 玲奈 1 (み) 108 |
| 79 田原 綾乃 1 (箱) | 3-9  | メ    |      |  |  |  |  |  |  | 佐藤 妃乃 2 (六) 109 |
| 80 中村 彩乃 2 (一) | メ    | メ    |      |  |  |  |  |  |  | 加藤 菜々 2 (一) 110 |
| 81 神尾 紗菜 2 (大) | 3-10 |      |      |  |  |  |  |  |  | 大河原夢叶 1 (元) 111 |
| 82 坂本 美遙 2 (七) | メ    | 3-34 |      |  |  |  |  |  |  | 須田咲稀子 2 (五) 112 |
| 83 竹内 萌賀 1 (附) | 3-11 |      |      |  |  |  |  |  |  | 松村 星 2 (大) 113  |
| 84 天宮 光琳 1 (元) | 3-54 |      |      |  |  |  |  |  |  | 門倉 百花 1 (七) 114 |
| 85 中川 奈美 1 (富) | 3-12 | メ    |      |  |  |  |  |  |  | 金子 碧 2 (富) 115  |
| 86 籠利 愛美 2 (鎌) | メ    | メ    | 3-35 |  |  |  |  |  |  | 岡本 紗奈 2 (箱) 116 |
| 87 長島 陽菜 1 (み) | 3-13 |      |      |  |  |  |  |  |  | 飯野 莉奈 2 (鎌) 117 |
| 88 小林 楓香 1 (芳) | 3-48 |      |      |  |  |  |  |  |  | 西 涼香 1 (南) 118  |
| 89 木村 真麻 2 (東) | 3-14 | メ    |      |  |  |  |  |  |  | 大淵 梨央 1 (桂) 119 |
| 90 柏瀬 結菜 2 (桂) | 3-36 | ト    |      |  |  |  |  |  |  | 福田 あみ 2 (東) 120 |

男子個人戦 (県大会出場決定戦)



女子個人戦 (県大会出場決定戦)



男子県大会出場

|     |        |       |    |
|-----|--------|-------|----|
| 1   | 鈴木 智大  | 2 (富) | 1  |
| 128 | 大久保 幸司 | 2 (荒) | 2  |
| 46  | 藤井 颯人  | 2 (富) | 3  |
| 93  | 石原 拓武  | 2 (富) | 4  |
| 25  | 石間 経啓  | 2 (荒) | 5  |
| 100 | 小野 貴路  | 2 (荒) | 6  |
| 58  | 荒井 翼   | 2 (富) | 7  |
| 70  | 加藤 大翔  | 2 (荒) | 8  |
| 9   | 飯野 秀太  | 2 (桂) | 9  |
| 120 | 早部 拓真  | 1 (南) | 10 |
| 33  | 狩野 諒   | 2 (附) | 11 |
| 87  | 熊田 新大  | 1 (一) | 12 |
| 23  | 野口 洗稀  | 2 (箱) | 13 |
| 111 | 女屋 秀斗  | 2 (木) | 14 |
| 53  | 笹澤 健豊  | 2 (一) | 15 |
| 79  | 狩野 智司  | 1 (東) | 16 |
| 64  | 竹澤 一我  | 2 (五) | 17 |
| 102 | 根岸 航平  | 2 (富) | 18 |
| 17  | 中村 凜玖  | 2 (南) | 19 |

女子県大会出場

|    |         |       |     |
|----|---------|-------|-----|
| 1  | 狩野 紗也花  | 1 (大) | 97  |
| 2  | 小田 嶋 凜  | 2 (富) | 1   |
| 3  | 中川 奈美   | 1 (富) | 85  |
| 4  | 小泉 里咲   | 1 (南) | 43  |
| 5  | 福田 あみ   | 2 (東) | 120 |
| 6  | 小木 曾あずさ | 2 (木) | 30  |
| 7  | 京谷 伯実   | 2 (南) | 61  |
| 8  | 茂木 日向子  | 1 (大) | 49  |
| 9  | 原澤 菜奈   | 2 (木) | 98  |
| 10 | 空井 弥玖   | 2 (桂) | 14  |
| 11 | 田原 綾乃   | 1 (箱) | 79  |
| 12 | 深澤 紅彩   | 2 (大) | 31  |
| 13 | 加藤 菜々   | 2 (一) | 110 |
| 14 | 品田 明里   | 1 (み) | 19  |
| 15 | 竹瀝 風花   | 2 (富) | 72  |
| 16 | 浅井 千夏   | 2 (一) | 60  |
| 17 | 都丸 凜帆   | 2 (箱) | 91  |
| 18 | 櫻井 七    | 2 (箱) | 20  |
| 19 | 柏瀬 結菜   | 2 (桂) | 90  |
| 20 | 阿久澤麻緒   | 2 (宮) | 39  |
| 21 | 金子 碧    | 2 (富) | 115 |
| 22 | 近藤 柚奈   | 2 (南) | 55  |

前橋市新人大会  
平成29年10月1日  
宮城体育館

男子予選リーグ H29 新人

【Aリーグ】

|      | 桂壺中 | 富士見中 | 第三中 | 勝ち点 | 勝数 | 敗数 | 順位 |
|------|-----|------|-----|-----|----|----|----|
| 桂壺中  | △   | △    | △   | 1   | 2  | 4  | 2  |
| 富士見中 | △   | △    | △   | 2   | 8  | 15 | 1  |
| 第三中  | △   | △    | △   | 0   | 0  | 0  | 3  |

【Bリーグ】

|     | 第七中 | 第六中 | 粕川中 | 大胡中 | 勝ち点 | 勝数 | 敗数 | 順位 |
|-----|-----|-----|-----|-----|-----|----|----|----|
| 第七中 | △   | △   | △   | △   | 0   | 3  | 5  | 4  |
| 第六中 | △   | △   | △   | △   | 1.5 | 6  | 13 | 2  |
| 粕川中 | △   | △   | △   | △   | 1.5 | 6  | 12 | 3  |
| 大胡中 | △   | △   | △   | △   | 3   | 8  | 16 | 1  |

【Cリーグ】

|     | 第五中 | 箱田中 | 南橋中 | 勝ち点 | 勝数 | 敗数 | 順位 |
|-----|-----|-----|-----|-----|----|----|----|
| 第五中 | △   | △   | △   | 1.5 | 5  | 7  | 1  |
| 箱田中 | △   | △   | △   | 1.5 | 4  | 6  | 2  |
| 南橋中 | △   | △   | △   | 0   | 1  | 1  | 3  |

【Dリーグ】

|      | 第一中 | 鎌倉中 | 元総社中 | 勝ち点 | 勝数 | 敗数 | 順位 |
|------|-----|-----|------|-----|----|----|----|
| 第一中  | △   | △   | △    | 1   | 3  | 6  | 2  |
| 鎌倉中  | △   | △   | △    | 2   | 6  | 11 | 1  |
| 元総社中 | △   | △   | △    | 0   | 2  | 5  | 3  |

【Eリーグ】

|      | 木瀬中 | 宮城中 | みずき中 | 附属中 | 勝ち点 | 勝数 | 敗数 | 順位 |
|------|-----|-----|------|-----|-----|----|----|----|
| 木瀬中  | △   | △   | △    | △   | 2   | 5  | 9  | 2  |
| 宮城中  | △   | △   | △    | △   | 1   | 6  | 9  | 3  |
| みずき中 | △   | △   | △    | △   | 1   | 3  | 6  | 4  |
| 附属中  | △   | △   | △    | △   | 2   | 6  | 12 | 1  |

【Fリーグ】

|     | 東中 | 荒砥中 | 芳賀中 | 勝ち点 | 勝数 | 敗数 | 順位 |
|-----|----|-----|-----|-----|----|----|----|
| 東中  | △  | △   | △   | 1   | 3  | 6  | 2  |
| 荒砥中 | △  | △   | △   | 2   | 9  | 17 | 1  |
| 芳賀中 | △  | △   | △   | 0   | 1  | 1  | 3  |

女子予選リーグ H29 新人

【Aリーグ】

|      | 荒砥中 | 第三中 | 富士見中 | 勝ち点 | 勝数 | 敗数 | 順位 |
|------|-----|-----|------|-----|----|----|----|
| 荒砥中  | △   | △   | △    | 0   | 1  | 2  | 3  |
| 第三中  | △   | △   | △    | 1   | 2  | 4  | 2  |
| 富士見中 | △   | △   | △    | 2   | 9  | 17 | 1  |

【Bリーグ】

|      | みずき中 | 木瀬中 | 桂壺中 | 勝ち点 | 勝数 | 敗数 | 順位 |
|------|------|-----|-----|-----|----|----|----|
| みずき中 | △    | △   | △   | 1   | 4  | 4  | 2  |
| 木瀬中  | △    | △   | △   | 0   | 1  | 3  | 3  |
| 桂壺中  | △    | △   | △   | 2   | 7  | 10 | 1  |

【Cリーグ】

|     | 鎌倉中 | 第五中 | 第一中 | 勝ち点 | 勝数 | 敗数 | 順位 |
|-----|-----|-----|-----|-----|----|----|----|
| 鎌倉中 | △   | △   | △   | 0   | 3  | 4  | 3  |
| 第五中 | △   | △   | △   | 1   | 4  | 8  | 2  |
| 第一中 | △   | △   | △   | 2   | 6  | 11 | 1  |

【Dリーグ】

|     | 第六中 | 南橋中 | 宮城中 | 勝ち点 | 勝数 | 敗数 | 順位 |
|-----|-----|-----|-----|-----|----|----|----|
| 第六中 | △   | △   | △   | 1   | 4  | 7  | 2  |
| 南橋中 | △   | △   | △   | 2   | 10 | 16 | 1  |
| 宮城中 | △   | △   | △   | 0   | 1  | 1  | 3  |

【Eリーグ】

|     | 箱田中 | 第七中 | 大胡中 | 勝ち点 | 勝数 | 敗数 | 順位 |
|-----|-----|-----|-----|-----|----|----|----|
| 箱田中 | △   | △   | △   | 1.5 | 5  | 8  | 2  |
| 第七中 | △   | △   | △   | 0   | 3  | 6  | 3  |
| 大胡中 | △   | △   | △   | 1.5 | 5  | 10 | 1  |

【Fリーグ】

|      | 東中 | 元総社中 | 附属中 | 勝ち点 | 勝数 | 敗数 | 順位 |
|------|----|------|-----|-----|----|----|----|
| 東中   | △  | △    | △   | 2   | 9  | 17 | 1  |
| 元総社中 | △  | △    | △   | 0   | 2  | 7  | 3  |
| 附属中  | △  | △    | △   | 1   | 3  | 6  | 2  |

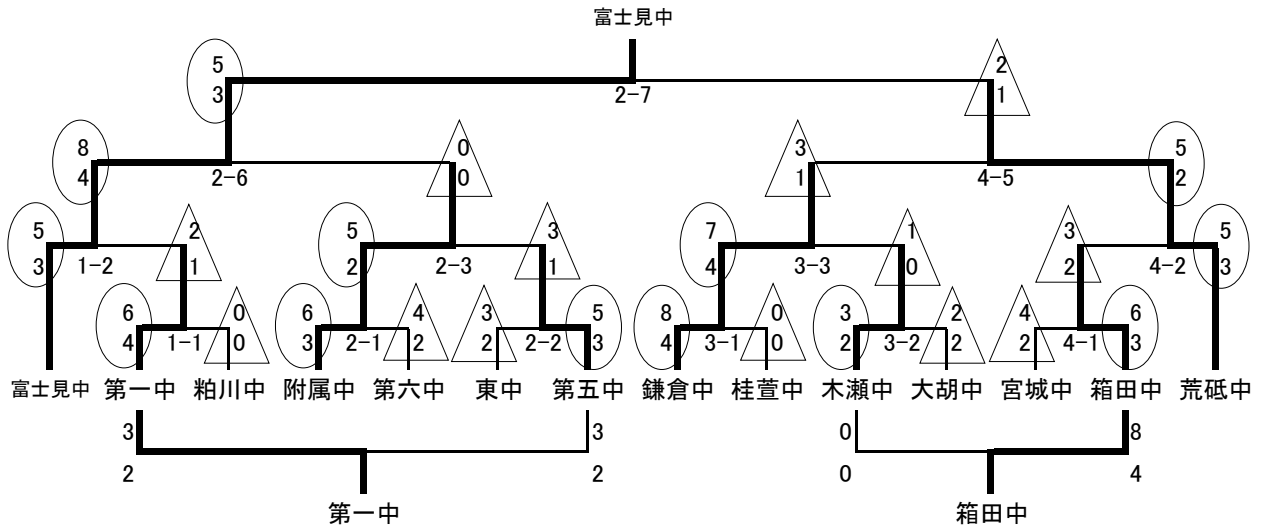
男子

| A    | B   | C   | D    | E    | F   |
|------|-----|-----|------|------|-----|
| 桂壺中  | 第七中 | 第五中 | 第一中  | 木瀬中  | 東中  |
| 富士見中 | 第六中 | 箱田中 | 鎌倉中  | 宮城中  | 荒砥中 |
| 第三中  | 粕川中 | 南橋中 | 元総社中 | みずき中 | 芳賀中 |
|      | 大胡中 |     |      | 附属中  |     |

女子

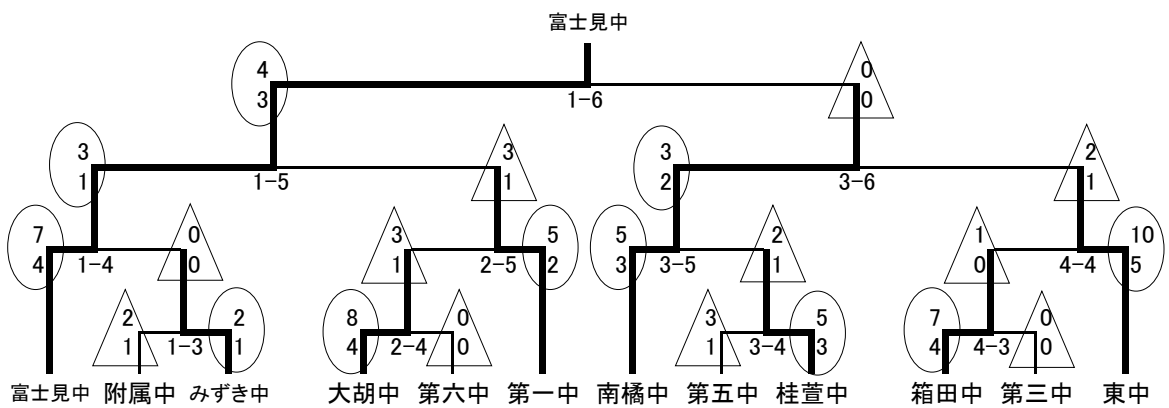
| A    | B    | C   | D   | E   | F    |
|------|------|-----|-----|-----|------|
| 荒砥中  | みずき中 | 鎌倉中 | 第六中 | 箱田中 | 東中   |
| 第三中  | 木瀬中  | 第五中 | 南橋中 | 第七中 | 元総社中 |
| 富士見中 | 桂壺中  | 第一中 | 宮城中 | 大胡中 | 附属中  |

### 男子決勝トーナメント



- |     |               |                   |
|-----|---------------|-------------------|
| 優勝  | 前橋市立富士見中学校    | 県大会出場(入賞校と以下の中学校) |
| 第二位 | 前橋市立荒砥中学校     | 前橋市立第一中学校         |
| 第三位 | 群馬大学教育学部附属中学校 | 前橋市立箱田中学校         |
| 第三位 | 前橋市立鎌倉中学校     |                   |

### 女子決勝トーナメント



- |     |            |                   |
|-----|------------|-------------------|
| 優勝  | 前橋市立富士見中学校 | 県大会出場(入賞校と以下の中学校) |
| 第二位 | 前橋市立南橋中学校  | 前橋市立みずき中学校        |
| 第三位 | 前橋市立第一中学校  | 前橋市立桂萱中学校         |
| 第三位 | 前橋市立東中学校   | 前橋市立大胡中学校         |
|     |            | 前橋市立箱田中学校         |